

I PROPONENTI: GIGLIO TOS STEFANO

GIGLIO TOS SONIA

GIGLIO TOS MAURIZIO

VALENTE LUCIA

AVONDOGLIO STEFANO

AVONDOGLIO DAMIANO

AVONDOGLIO ROSANNA

AVONDOGLIO GIORGIO

VIGGIANO NICOLA, D'ANDREA ANTONINA

REGIONE PIEMONTE

PROVINCIA DI TORINO
COMUNE DI CHIAVERANO

PROGETTO

PIANO ESECUTIVO CONVENZIONATO AREA NRs18
VIA GASTALDO BRAC SPERI, 10010 CHIAVERANO

PLANIMETRIA DEL PEC

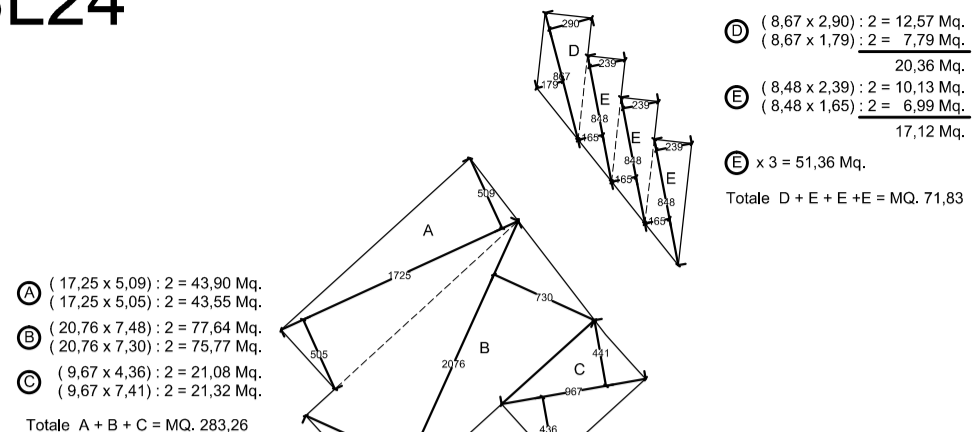
INDIVIDUAZIONE URBANISTICA E SERVIZI

A02/a

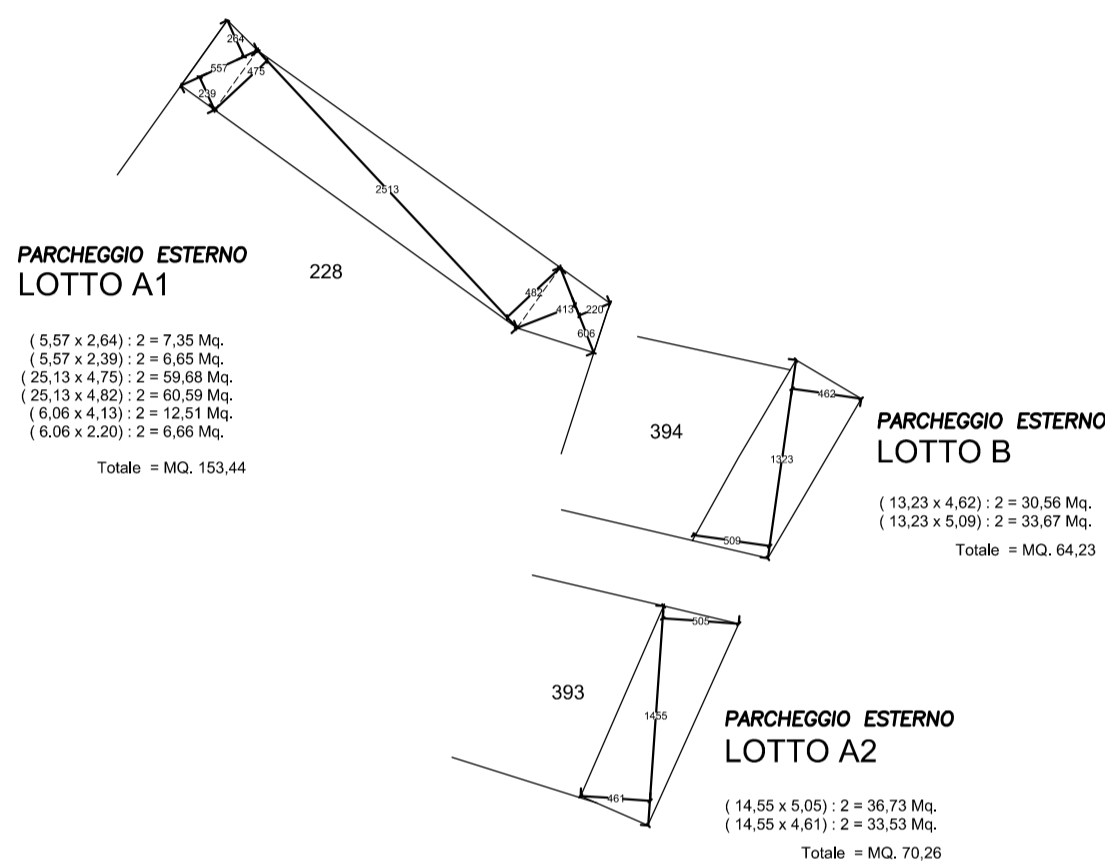
SCALA: 1:500

PROPONENTI: GIGLIO TOS STEFANO, GIGLIO TOS SONIA, GIGLIO TOS MAURIZIO, VALENTE LUCIA, AVONDOGLIO STEFANO, AVONDOGLIO DAMIANO, AVONDOGLIO ROSANNA, AVONDOGLIO GIORGIO, VIGGIANO NICOLA, D'ANDREA ANTONINA			DATA: GENNAIO 2013
			REV.: 0000
			VAR.: 0000
PROGETTO: STUDIO ASSOCIATO ATELIER A - ARCH. A. GASTALDO BRAC, ARCH. CLAUDIO MENALDINO			N° TAV.: 0000
FILE: 1231_PEC_TAV02_abc			1231
RESPONSABILE: ARCH. A. GASTALDO BRAC ARCH. CLAUDIO MENALDINO	COLLABORAZIONE: ARCH. ALBERTO BEATA	VISTO: ARCH. A. GASTALDO BRAC ARCH. CLAUDIO MENALDINO	
Studio Associato Atelier A 11100 Aosta - via B. Festa: 55 - tel./fax 0165 235555 - e-mail: atelier.a.aosta@fastwebnet.it - p. IVA 00648820074 10015 Ivrea (To) - via C. Olivetti 26 - tel./fax 0125 48791 - e-mail: atelier.a.ivrea@fastwebnet.it			
Arch. Claudio Menaldino 10010 Alice Superiore (To) - via Umberto I 34, tel. 347 4184798 - e-mail: menaldino@firmarredo.it			

SL24



NRSi8



LEGENDA

- PARCHEGGI PUBBLICI
- CASSETTA ALLACCIAMENTO LUCE-GAS-ACQUA
- ALLACCIO AGLI IMPIANTI ESISTENTI
- PERCORSO FOGNATURA DI PROGETTO (ACQUE NERE)
- PERCORSO FOGNATURA DI PROGETTO (ACQUE BIANCHE)
- LINEA ELETTRICA ESISTENTE
- LINEA TELEFONICA ESISTENTE
- RETE GAS ESISTENTE
- ACQUEDOTTO ESISTENTE
- LINEA ELETTRICA DI PROGETTO
- LINEA TELEFONICA DI PROGETTO
- RETE GAS DI PROGETTO
- ACQUEDOTTO DI PROGETTO
- POZZETTO FOGNATURA ACQUE NERE
- POZZETTO FOGNATURA ACQUE BIANCHE
- PERIMETRO PEC - AREA NRSi8
- AREA SL24 DI PROPRIETA' DEL COMUNE INTERESSATA DALL'INTERVENTO
- SUL ESISTENTE
- NUOVA SUL IN PROGETTO

